

ECU-SF, EXH-SF et EXU-S Caractéristiques Techniques Transpalette électrique à conducteur porté

ECU-SF 20

EXH-SF 20/Li-Ion

EXH-SF 25/Li-Ion

EXU-S 22/Li-Ion

EXU-S 24/Li-Ion





				STILL	STILL	STILL	STILL	STILL		
				ECU-SF	EXH-SF 20/Li-Ion	EXH-SF 25/Li-Ion	EXU-S 22/Li-Ion	EXU-S 24/Li-Ion		
Caractéristiques	1.1	Constructeur								
	1.2	Modèle (type)								
		Type de plate-forme		Plate-forme conducteur debout rabattable	Plate-forme conducteur debout rabattable	Plate-forme conducteur debout rabattable	Montée arrière	Montée latérale	Montée arrière	Montée latérale
	1.3	Entraînement		Batterie	Batterie	Batterie	Batterie			
	1.4	Utilisation		Conducteur porté debout/ accompagnant	Conducteur porté debout/ accompagnant	Conducteur porté debout/ accompagnant	Porté debout		Porté debout	
	1.5	Capacité nominale/charge	Q	kg	2000	2000	2500	2200	2400	
	1.6	Distance au centre de charge	c	mm	600 ¹	600	600	600	600	
	1.8	Distance à la charge	x	mm	872 ²	895 ²	895 ²	890 ²	872 ²	
	1.9	Empattement	y	mm	1304	1408 ²	1408 ²	1617	1599	
Poids	2.1	Poids à vide (avec batterie)		kg	654	875	875	1120	1150	
	2.2	Charge sur essieu	côté moteur/côté charge	kg	1676/978	983/1920	983/1920	1500/1820	1317/2233	
	2.3	Charge sur essieu (à vide)	côté moteur/côté charge	kg	79/575	710/165	710/165	310/210	918/232	
Roues/roulements	3.1	Équipement de roues			Polyuréthane	Polyuréthane	Polyuréthane	Polyuréthane	Polyuréthane	
	3.2	Dimensions des bandages	côté moteur	mm	∅ 230 x 75	∅ 230 x 90	∅ 230 x 90	∅ 250 x 100	∅ 250 x 100	
	3.3	Dimensions des bandages	côté charge	mm	∅ 85 x 90 (∅ 85 x 90) ¹	∅ 85 x 85 (∅ 85 x 60) ¹	∅ 85 x 85 (∅ 85 x 60) ¹	∅ 85 x 100 (∅ 85 x 80) ¹	∅ 85 x 100 (∅ 85 x 80) ¹	
	3.4	Galets stabilisateurs	côté moteur	mm	2x ∅ 100 x 40	2x ∅ 125 x 60	2x ∅ 125 x 60	2x ∅ 140 x 54	2x ∅ 140 x 54	
	3.5	Nombre de roues (x = motrice)	côté moteur/côté charge		1x-2/2	1x + 2/4	1x + 2/4	1x + 2/4	1x + 2/4	
	3.6	Voie	côté moteur/côté charge	b ₁₀ /b ₁₁	mm	398/485	502/380	502/380	470/388	470/388
Principales dimensions	4.4	Levée		h ₃	mm	135	125	130	130	
	4.8	Hauteur de plate-forme conducteur		h ₇	mm	170	220	220	225	
	4.9	Hauteur du timon en position de translation		min./max.	h ₁₄	mm	1145/1342	1210/1440	1210/1440	1030
	4.15	Hauteur fourches abaissées		h ₁₃	mm	85	86	86	85	
	4.19	Longueur hors tout sans charge	plate-forme rabattue/déployée	l ₁	mm	1854/2180	1957/2395 ⁵	1957/2395 ⁵	2415 ⁶	2487 ⁶
	4.20	Longueur aux talons des fourches	plate-forme repliée/déployée	l ₂	mm	704/1030	800/1238 ⁵	800/1238 ⁵	1225 ⁶	1297 ⁶
	4.21	Largeur hors tout		b ₁	mm	710	720	720	720	
	4.22	Dimensions des fourches		DIN ISO 2331	s/e/l	mm	50/162/1150	55/165/1150	55/165/1150	61/172/1190
	4.25	Largeur externe des fourches		b ₅	mm	560	560	560	560	
	4.32	Garde au sol à mi-empattement		m ₂	mm	33	30	30	30	
	4.34	Largeur d'allée avec palette 800 x 1200 en longueur	plate-forme déployée	A _{ext3}	mm	2622 ²	2844 ^{2,5}	2844 ^{2,5}	2812 ^{2,6}	2882 ^{2,6}
	4.34.1	Largeur d'allée avec palette 1000 x 1200 en largeur	plate-forme déployée	A _{ext}	mm	2703 ²	2926 ^{2,5}	2926 ^{2,5}	2894 ^{2,6}	2964 ^{2,6}
4.35	Rayon de giration	plate-forme déployée	W _a	mm	1904 ²	2140 ^{2,5}	1700/2140 ^{2,5}	2105 ^{2,6}	2175 ^{2,6}	
Performances	5.1	Vitesse de translation		avec/sans charge	km/h	6/6 (7,5) ³	6/6 (8/8, 10/10) ⁴	10/12 (10/14) ⁴	10/12	
	5.2	Vitesse de levée		avec/sans charge	m/s	0,034/0,045	0,05/0,06	0,05/0,06	0,043/0,062	
	5.3	Vitesse de descente		avec/sans charge	m/s	0,045/0,045	0,1/0,08	0,1/0,08	0,068/0,065	
	5.8	Max. rampe maxi kB 5		avec/sans charge	%	0,7/10,2	12/20	12/20	10/15	
	5.10	Frein de service				Électromagnétique	Électromagnétique	Électromagnétique	Électromagnétique	
Moteur électrique	6.1	Moteur de translation, puissance S2 = 60 min		kW	1,2	2,3	3,0	3,0		
	6.2	Moteur de levage, puissance avec S3 = 15%		kW	2,2	2,2	2,2	2,2		
	6.3	Batterie selon DIN 43531/35/36 ; A, B, C, non			DIN 43535 B	DIN 43535 3PzS	DIN 43535 3PzS	Non		
	6.4	Tension batterie/capacité nominale C ₅		V/Ah	24/250	24/375	24/375	24/465 // Li-Ion 24/410	24/465 // Li-Ion 24/410	
	6.5	Poids batterie ±5% (selon constructeur)		kg	220	290	290	405		
	6.6	Consommation d'énergie (cycle VDI)		kWh/h	1,06	0,45	0,5 (0,56) ⁴	1,05		
Autres	8.1	Commande de translation			Variateur	Commande AC	Commande AC	Commande AC		
	8.4	Niveau sonore à l'oreille du conducteur			dB(A)	<70	62	62	<65	

¹ Avec roues porteuses tandem

² Levée initiale relevée; levée initiale abaissée +70 mm

³ Avec portillons latéraux en option

⁴ Avec performance Plus

⁵ Avec batterie 4PzS +75 mm

⁶ Avec batterie 4PzS +85 mm

Rayon de giration

Rayon de giration W_a pour le calcul de la largeur d'allée de travail avec distance à la charge x, levée initiale relevée et batterie selon VDI 6.4

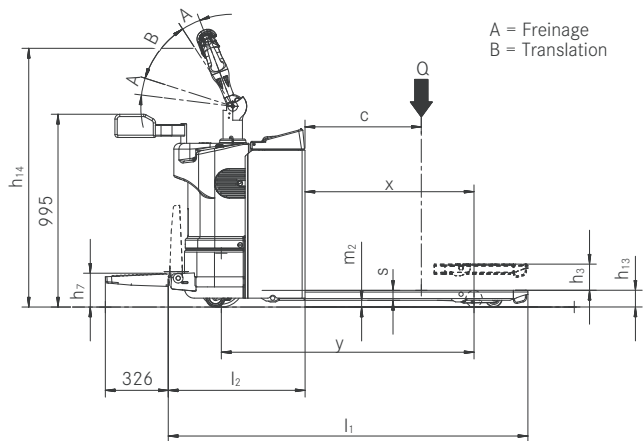
	Longueur des fourches l en mm	Distance x en mm	Distance y en mm	Rayon de giration W _a en mm	
				Plate-forme repliée	Plate-forme déployée
ECU-SF 20	800	522	952	1247	1554
	980	702	1132	1427	1734
	1150	872	1302	1597	1904
	1450	1172	1602	1897	2204
	1600	1322	1752	2047	2354
	EXH-SF 20/25	1000	745	1258	1550
1150		895	1408	1700	2140
1200		945	1458	1750	2190
1450		995	1508	1800	2440
1600		1345	1858	2150	2590
2150		1495	2008	2300	2740
2400 ¹		1770	2283	2575	3015
2400 ²		2145	2658	2950	3390

	Longueur des fourches l en mm	Distance x en mm	Distance y en mm	Rayon de giration W _a en mm	
				Montée arrière	Montée latérale
EXU-S 22	990	690	1284	1905	1975
	1190	890	1484	2105	2175
	1600	1300	1894	1315	2585
	990	672	1266	1887	1957
EXU-S 24	1190	872	1466	2087	2157
	1600	1282	1876	2497	2567
	2390 ¹	1714	2308	2929	2999
	2390 ²	2072	2666	3287	3357

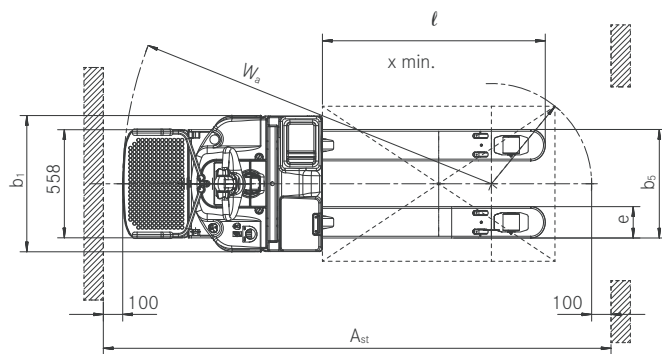
¹ Empattement adapté pour 2 europalettes en longueur

² Empattement adapté pour la prise de 3 europalettes en largeur

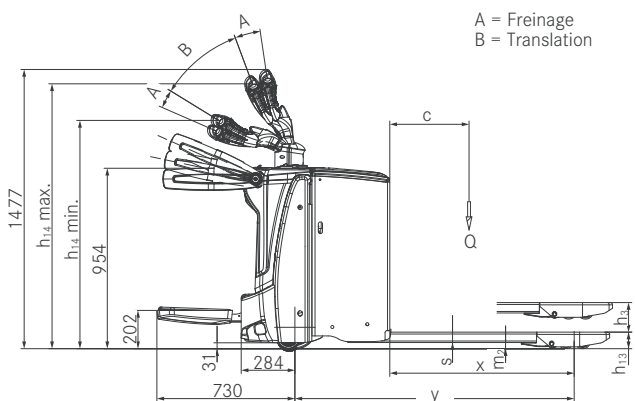
ECU-SF, EXH-SF et EXU-S Transpalette électrique à conducteur porté
Schémas cotés



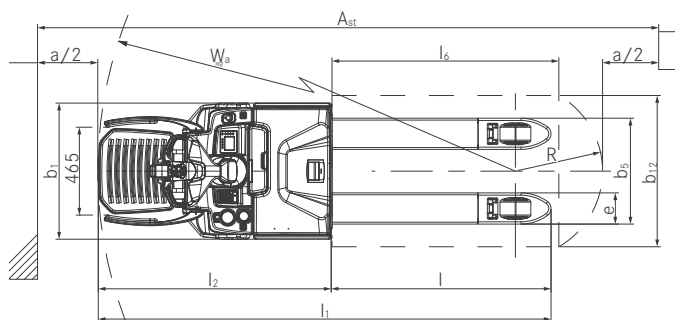
Vue latérale ECU-SF



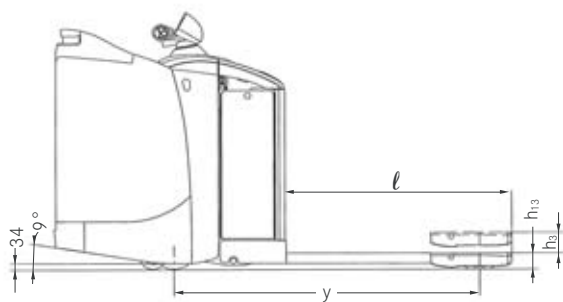
Vue de dessus ECU-SF



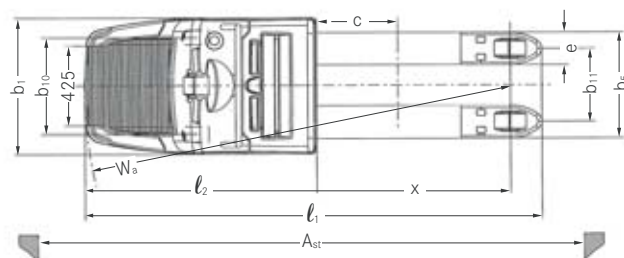
Vue latérale EXH-SF



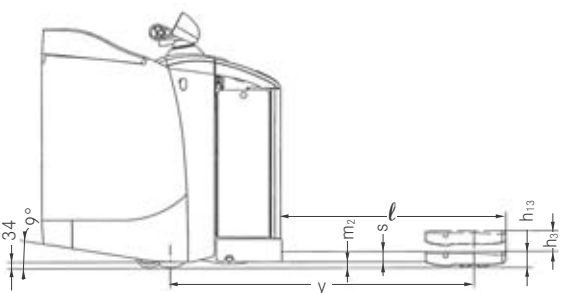
Vue de dessus EXH-SF



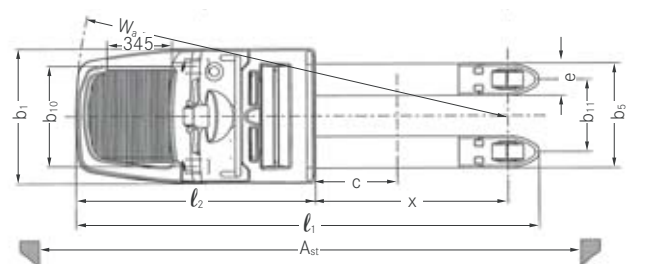
Vue latérale EXU-S avec montée arrière



Vue de dessus EXU-S avec montée arrière



Vue latérale EXU-S avec montée latérale



Vue de dessus EXU-S avec montée latérale

EXH-SF Transpalette électrique à conducteur porté
Très rapide et compact



ECU-SF et EXH-SF Transpalette électrique à conducteur porté Vues détaillées



Disponibilité permanente : énergie suffisante pour de longues utilisations et possibilité de changer la batterie¹



Sécurité tous azimuts : protections latérales en option – se déploient rapidement et assurent à l'opérateur, dans chaque situation de circulation, une protection et une position de conduite optimales¹



Utilisation ergonomique et intuitive : fonctions d'accélération, direction et levage actionnables simultanément et d'une seule main, par les droitiers comme les gauchers¹



Manutention à haut rendement : capacité de charge jusqu'à 2 000 kg et vitesse de circulation jusqu'à 7,5 km/h¹



Capacité de charge jusqu'à 2 500 kg et vitesse maximale de 14 km/h²



Plate-forme conducteur debout à suspension pneumatique adaptable en fonction du poids du conducteur et avec bras latéraux réglables²



Le verrouillage innovant de la batterie permet un changement rapide de la batterie sans risque de coincement²



L'écran couleur avec de nombreux pictogrammes affiche toutes les fonctions importantes en un clin d'œil²

¹ Ici par ex. ECU-SF // ² Ici par ex. EXH-SF

EXH-SF et EXU-S Transpalette électrique à conducteur porté

Vues détaillées



Meilleure visibilité sur les extrémités des fourches pour une productivité élevée en toute sécurité²



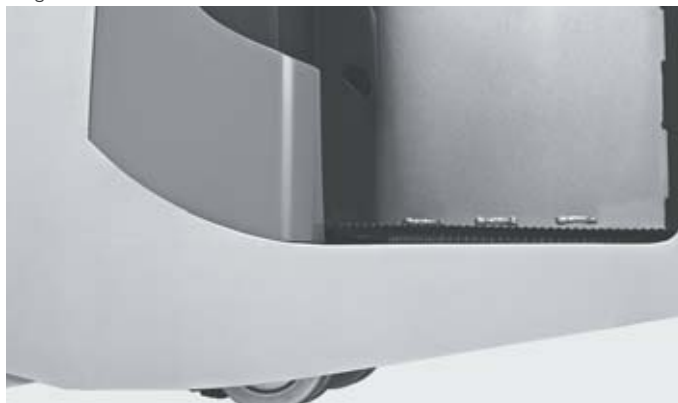
Disponibilité maximale grâce aux recharges intermédiaires très rapides offertes par la technologie Li-Ion STILL en option²



Toujours sous contrôle : grâce au concept COCKPIT, toutes les commandes sont ergonomiquement regroupées et accessibles d'une manière précise et intuitive, par les gauchers comme les droitiers³



Disponibilité maximale : choix entre batterie plomb-acide avec compartiment à rouleaux de série pour un changement accéléré et sécurisé, ou batterie lithium-ion acceptant les charges intermédiaires³



Hautes performances sur rampes : la conception du châssis permet d'aborder et de franchir des rampes jusqu'à 9°³



Confort sur les trajets courts ou longs : montée latérale par la gauche permettant un appui dorsal sur les longs trajets³



Confort de conduite : plate-forme de conduite suspendue favorisant une concentration prolongée de l'opérateur³



Haut rendement : travail rapide et précis grâce à une conception arrondie des bouts de fourches facilitant leur introduction dans les palettes³

² Ici par ex. EXH-SF // ³ Ici par ex. EXU-S

ECU-SF et EXH-SF Transpalette électrique à conducteur porté Très rapide et compact

Rapidité et sécurité : bras de protection latéraux en option pouvant être ouverts et fermés d'une seule main

Ergonomie optimisée : seulement 170 mm de hauteur de plate-forme conducteur debout – facilitant les montées et descentes

Haut rendement : dimensions compactes assurant un travail à la fois plus rapide et plus sûr



ECU-SF

Le transpalette STILL ECU-SF, équipé d'une plate-forme conducteur debout rabattable et offrant une capacité de charge de 2 000 kg, est optimisé pour le chargement et le déchargement des camions ainsi que pour les transports internes de marchandises. Véritable chariot à tout faire compact et sûr, il peut circuler et manœuvrer avec précision dans les espaces les plus exigus tandis que ses bouts de fourche arrondis assurent une insertion facile dans les palettes. Cet appareil à très faible entretien assure un rendement de magasinage élevé – aussi bien dans l'industrie sur plusieurs postes consécutifs de transport léger que pour des manutentions de marchandises dans le commerce de détail.

Le châssis est recouvert d'un revêtement synthétique résistant aux chocs. Ainsi, non seulement un choc n'endommage pas le robuste châssis, mais son aspect de surface reste intact. La hauteur de la plate-forme conducteur de l'ECU-SF est particulièrement faible avec seulement 170 mm – facilitant ainsi des montées et descentes rapides et en toute sécurité. La direction assistée électrique fluide et précise assure un travail sans fatigue et un rendement maximal. Les portillons latéraux en option s'ouvrent et se ferment d'une main et offrent au conducteur un maintien sûr et une protection optimale dans toutes les situations de conduite.

Excellente capacité de manutention : vitesse maximale de 14 km/h et capacité de charge maximale de 2 500 kg

Ménage le dos : plate-forme conducteur debout à suspensions pneumatiques adaptable en fonction du poids du conducteur, avec bras latéraux réglables

Excellentes performances sur les rampes d'accès : galets stabilisateurs à suspension hydraulique pour une meilleure traction



EXH-SF

Vitesse, ergonomie, compacité – le transpalette EXH-SF à plate-forme conducteur debout rabattable est l'exemple parfait du résultat de l'union de ces trois propriétés. Avec une capacité de charge maximale de 2 500 kg et une vitesse de pointe de 14 km/h, l'EXH-SF permet une productivité maximale. La plate-forme conducteur debout à suspension pneumatique avec compresseur intégré permet de travailler en ménageant son dos dans toutes les situations. Grâce à ses roues porteuses à suspensions, ce transpalette intelligent monte les rampes de manière très confortable, sûre et avec une traction optimale.

De plus, l'EXH-SF permet de gagner de la place : avec sa largeur totale de seulement 720 mm, il est plus étroit qu'une palette Euro et se manœuvre avec précision et en toute sécurité dans les allées les plus étroites. Vous avez besoin d'un chariot élévateur capable de fonctionner en continu ? Avec la technologie Li-Ion STILL, vous pouvez recharger l'EXH-SF même pendant les pauses les plus courtes. En fonction de vos besoins, différentes tailles de batterie sont disponibles afin de s'adapter à l'utilisation du client et à un fonctionnement en continu.

EXU-S Transpalette électrique à conducteur porté Robustesse et efficacité

Rendement optimal grâce à une vitesse de circulation jusqu'à 12 km/h et des dimensions compactes

Durée d'utilisation ultra-extensible : choix de capacités batterie jusqu'à 620 Ah – avec également des batteries à technologie lithium-ion jusqu'à 410 Ah

Rapidité et sécurité : direction entièrement électrique avec correction électronique des mouvements de direction involontaires

Excellente manœuvrabilité sur les rampes grâce au-dessous de châssis incliné



EXU-S

Les transpalettes à plate-forme conducteur STILL de la gamme EXU-S sont spécialement conçus pour le chargement et le déchargement des camions sur des quais équipés de rampes. Son dessous de châssis incliné empêchant l'accrochage ou le blocage du chariot à l'abord des rampes assure des circulations rapides et sûres dans ces zones. Avec une capacité de charge jusqu'à 2 400 kg et une vitesse de translation maximale de 12 km/h, la manutention n'a jamais été aussi rapide et efficace. Le châssis étroit de seulement 720 mm de large et la direction souple permettent de manœuvrer avec précision et en toute sécurité dans les allées les plus étroites. Avec des capacités

de batterie allant jusqu'à 620 Ah, l'EXU-S est un marathonien de la logistique, capable d'assumer avec brio un fonctionnement en continu. Avec la technologie Li-Ion STILL en option, de courtes pauses intermédiaires suffisent pour que le transpalette soit utilisable en continu.

Ce modèle est disponible avec deux concepts de plate-forme différents. Pour les tâches de manutention et le transport horizontal sur de longues distances, la montée latérale offre le meilleur niveau de confort et de sécurité au conducteur. Si l'opérateur doit monter et descendre dans un camion, c'est la montée arrière qui s'avèrera la plus judicieuse.



ECU-SF, EXH-SF et EXU-S Transpalette électrique à conducteur porté Un équipement complet

Puissance

- Puissant et rapide : capacité de charge jusqu'à 2 500 kg et vitesse de circulation jusqu'à 14 km/h
- Moteur d'entraînement asynchrone, puissant, fiable et à faible entretien
- Un programme de conduite adapté à chaque situation : rendement maximal ou efficacité dans le temps : BOOST ou ECO
- Toujours prêt à l'emploi : des capacités de batterie allant jusqu'à 500 Ah et la batterie Li-ion STILL en option assurent une disponibilité continue
- Puissance et sécurité sur les rampes d'accès : les roues porteuses à suspensions offrent une excellente traction

Précision

- Travail sans fatigue grâce à une direction assistée électrique, fluide et précise
- Visibilité parfaite : excellente visibilité sur les bouts de fourche pour un travail plus précis
- Toutes les informations importantes en un coup d'œil : écran couleur avec pictogrammes

Ergonomie

- Préservation du dos : plate-forme à suspension pneumatique réglable en fonction du poids de chaque conducteur
- Utilisation ergonomique et intuitive : fonctions d'accélération, direction et levage actionnables simultanément et d'une seule main, par les droitiers comme les gauchers
- Changement de batterie facile et rapide : changement latéral de batterie en option pour allier disponibilité maximale et sécurité totale
- Déplacements sécurisés : bras latéraux réglables en hauteur pour un maintien latéral optimal

Compacité

- Haut rendement : dimensions compactes assurant un travail à la fois plus rapide et plus sûr
- Recharge flexible : le chargeur intégré en option permet de recharger la batterie où que l'on soit
- Exploitation optimale de l'espace de stockage : les dimensions compactes et la grande maniabilité permettent de travailler dans des allées de travail étroites

Sécurité

- Sécurité en courbe : fonction Curve Speed Control adaptant automatiquement la vitesse en courbe en fonction de l'angle de braquage de la direction
- Sécurité et rapidité : le timon combi en option adapte de manière dynamique la distance avec l'opérateur et augmente la vitesse maximale en mode conducteur accompagnant à 6 km/h
- Sécurité tous azimuts : des protections latérales adaptables à la corpulence du cariste lui assurent, dans chaque situation de circulation, une sécurité et une position de conduite optimales
- Protection conducteur optimale : bouton anti-écrasement à la fois sensible et soigneusement positionné
- Aucun recul intempestif : maintien automatique même en rampes

Protection de l'environnement

- Conscience écologique en action : fonctionnement sans émissions
- Respectueux de l'environnement et rentable : programme de translation ECO pour faire des économies d'énergie
- Plus de 95% des matériaux utilisés sont recyclables
- Coûts d'exploitation réduits (TCO) : faible consommation d'énergie et intervalle d'entretien étendu



ECU-SF, EXH-SF et EXU-S Transpalette électrique à conducteur porté

Variantes d'équipement



	ECU-SF 20	EXH-SF 20	EXH-SF 25	EXU-S 22	EXU-S 24		
Généralités	Rangements intégrés	●	●	●	●	●	
	Disposition des éléments de commande adaptée aux droitiers et aux gauchers	●	●	●	●	●	
	Affichage LED du niveau de charge de la batterie et du nombre d'heures de fonctionnement	●	○	○	●	●	
	Unité d'affichage et de commande en couleurs pour sélectionner le programme de translation, dont le Blue-Q	—	●	●	—	—	
	Exécution chambre froide	—	○	○	○	○	
	Moteur asynchrone puissant pour des frais d'entretien très bas	●	●	●	●	●	
	Portillons latéraux de protection	○	○	●	—	—	
	Parois latérales de protection	—	—	—	●	●	
	Arceau porte-accessoire côté moteur	—	○	○	○	○	
	Plate-forme conducteur debout rabattable	●	●	●	—	—	
	Plate-forme conducteur debout à suspensions mécaniques	●	○	—	●	●	
	Plate-forme conducteur debout à suspensions pneumatiques	—	●	●	—	—	
	Plate-forme conducteur debout à suspensions pneumatiques avec compresseur intégré pour régler le niveau de suspension	—	○	○	—	—	
	Levée initiale	●	●	●	●	●	
	Équipement de roues	Écritoire réglable DIN-A4	—	○	○	○	○
Pré-équipement informatique (MMS) et transfert de données		—	○	○	○	○	
Roue motrice équipée en polyuréthane		●	●	●	●	●	
Roue motrice équipée en polyuréthane cranté		—	○	○	○	○	
Roue motrice équipée en caoutchouc plein		○	○	○	—	—	
Roue motrice équipée en caoutchouc plein cranté		—	○	○	—	—	
Roues porteuses en polyuréthane/simples		●	●	●	○	○	
Roues porteuses en polyuréthane/doubles		○	○	○	●	●	
Sécurité		Autorisation d'accès (clé)	●	●	●	—	—
		Autorisation d'accès (digicode)	—	○	○	●	●
		FleetManager : autorisation d'accès, détection de chocs, rapports	—	○	○	○	○
		Curve Speed Control : réduction de la vitesse dans les virages	—	●	●	●	●
		Timon combi : longueur de timon adaptable afin d'assurer une distance suffisante entre le conducteur et le chariot	—	○	○	—	—
		Phare de travail	—	○	○	—	—
		STILL Safety Light	—	○	○	—	—
Batterie	Dosseret de charge	—	○	○	○	○	
	Couvercle de batterie en tôle d'acier	—	●	●	●	●	
	Compartiment pour batterie jusqu'à 250 Ah pour changement de batterie à l'aide d'une grue	●	○	○	—	—	
	Compartiment pour batterie jusqu'à 300-375 Ah pour changement de batterie à l'aide d'une grue	○	●	●	—	—	
	Compartiment pour batterie jusqu'à 400-500 Ah pour changement de batterie à l'aide d'une grue	—	○	○	●	●	
	Compartiment pour batterie jusqu'à 250 Ah pour changement de batterie latéral avec un bâti d'échange batterie	—	○	○	—	—	
	Compartiment pour batterie jusqu'à 300-375 Ah pour changement de batterie latéral avec un bâti d'échange batterie	—	○	○	—	—	
	Compartiment pour batterie jusqu'à 400-500 Ah pour changement de batterie latéral avec un bâti d'échange batterie	—	○	○	●	●	
	Compartiment pour batterie jusqu'à 620 Ah pour changement de batterie latéral avec un bâti d'échange batterie	—	—	—	○	○	
	Chargeur intégré pour changement de batterie à l'aide d'une grue	○	○	○	—	—	
Batterie Li-ion STILL 205 Ah	—	○	○	○	○		
Batterie Li-ion STILL 410 Ah	—	○	○	○	○		
Chargeur intégré pour batterie Li-Ion	—	○	○	—	—		

● Standard ○ En option — Non disponible

STILL

6 Bd Michael Faraday
SERRIS - CEDEX 4
F-77716 MARNE LA VALLEE
Tél: + 33 1.64.17.40.00
Fax: + 33 1.64.17.41.70
info@still.fr

**Pour plus d'informations, consultez le site :
www.still.fr**

STILL S.A.

Vosveld 9
B-2110 Wijnegem
Tél: + 32 (0)3 360 62 00
Fax: + 32 (0)3 326 21 42
info@still.be

**Pour plus d'informations, consultez le site :
www.still.be**

STILL S.A.

Succursale Suisse Romande
Rue de la Cité 20
CH-1373 Chavornay
Tél: + 41 (0)21 946 40 80
Fax: + 41 (0)21 946 40 92
info@still.ch

**Pour plus d'informations, consultez le site :
www.still.ch**

STILL S.A. Luxembourg Branche

Zoning Industriel 11, Um Wöller
L-4410 Soleuvre (Sanem)
Tél: + 352 27 84 85 91
Fax: + 352 27 84 85 92
info@still-luxembourg.lu

**Pour plus d'informations, consultez le site :
www.still-luxembourg.lu**

STILL a la certification qualité,
sécurité au travail,
protection de l'environnement et
gestion de l'énergie.

